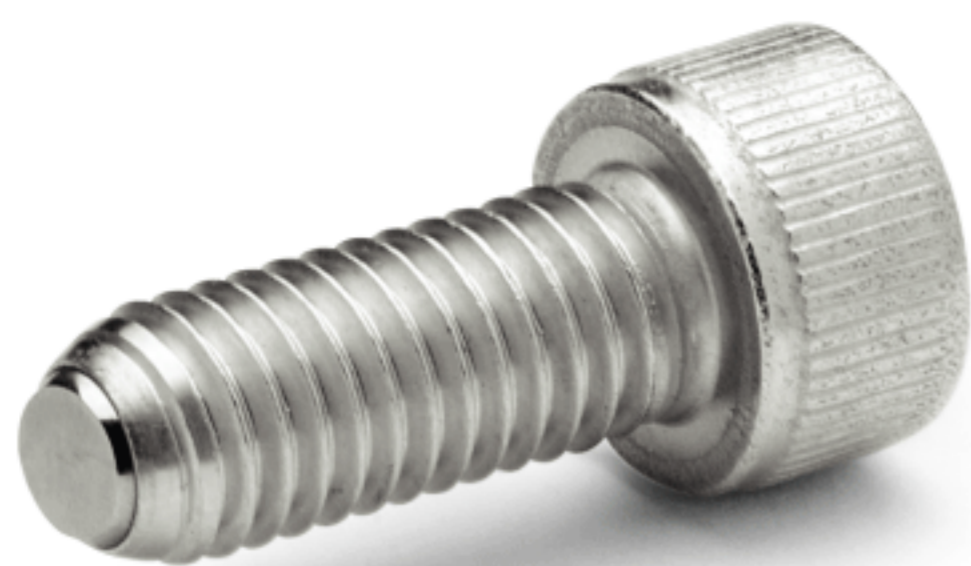


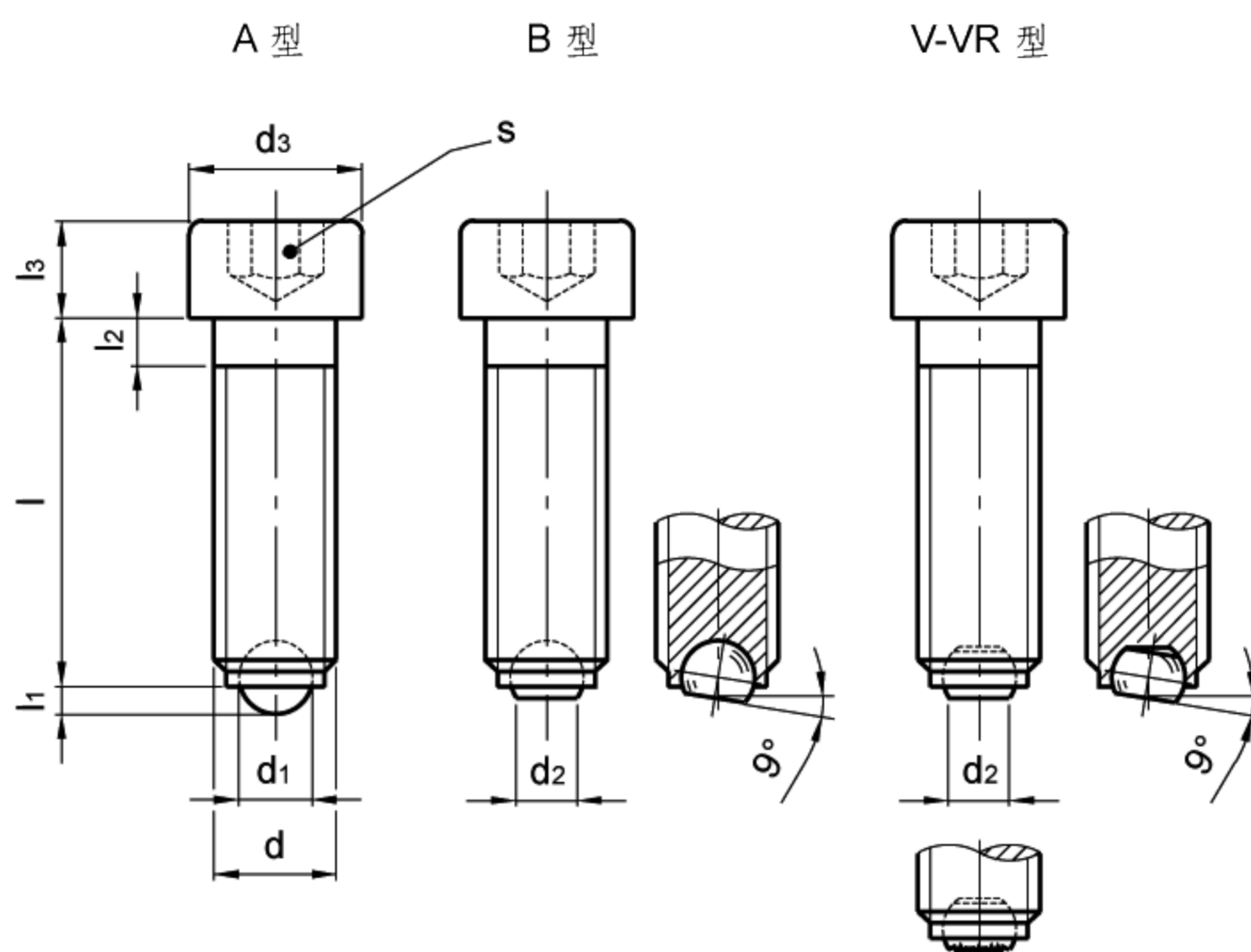
带钢珠端定位螺丝



- AISI304不锈钢螺丝，带内六角凹头。
- 硬化处理钢珠：
 - 整体钢珠(AN型)，应用于要求单接触点的场合。
 - 平面受力钢珠(BN型)，用于要机加工的工件锁紧面，不需要调整或者平行的场合。
 - 不可反转的平面受力钢珠(VN型)或者滚花平面受力钢珠(VRN型)，以确保夹紧力始终保持在钢珠平面端。
- 平面受力钢珠最大球面倾斜角度 9° (BN-VN-VRN型)。

GN606带钢珠端定位螺丝，用于锁紧或者支撑要机加工的工件。

AISI304不锈钢低含硫量(低于0.030%)使得手柄特别抗腐蚀。所以，GN606不锈钢定位螺丝，特别适合应用于食品、化工或者制药工业的机械和设备。



标准件 型号 ▲	主尺寸										重量 g
	d	d1	d2	d3	l	l1	l2	l3	s		
GN 606-M6-20- GN 606-M6-30- GN 606-M6-40-	M6	4	3.2	10	20 30 40	0.8	3	6	5	6 8 10	
GN 606-M8-20- GN 606-M8-35- GN 606-M8-50-	M8	5.5	4.5	13	20 35 50	1.2	3.5	8	6	13 17 23	
GN 606-M10-25- GN 606-M10-40- GN 606-M10-60-	M10	7	6	16	25 40 60	1.7	4.5	10	8	25 31 44	
GN 606-M12-30- GN 606-M12-50- GN 606-M12-80-	M12	8	7.2	18	30 50 80	2	5	12	10	38 54 80	
GN 606-M16-40- GN 606-M16-60- GN 606-M16-80-	M16	12	10.7	24	40 60 80	3.3	6	16	14	92 123 151	

▲完整的标准件说明需要明确钢珠的类型：AN型(整体钢珠)，BN型(整体平面钢珠)，VN型(不可反转的平面受力钢珠)，VRN型(不可反转滚花平面受力钢珠)。